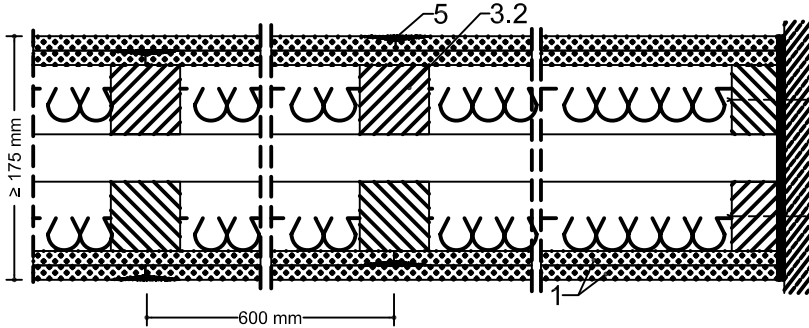


Zidovi sa drvenom potkonstrukcijom

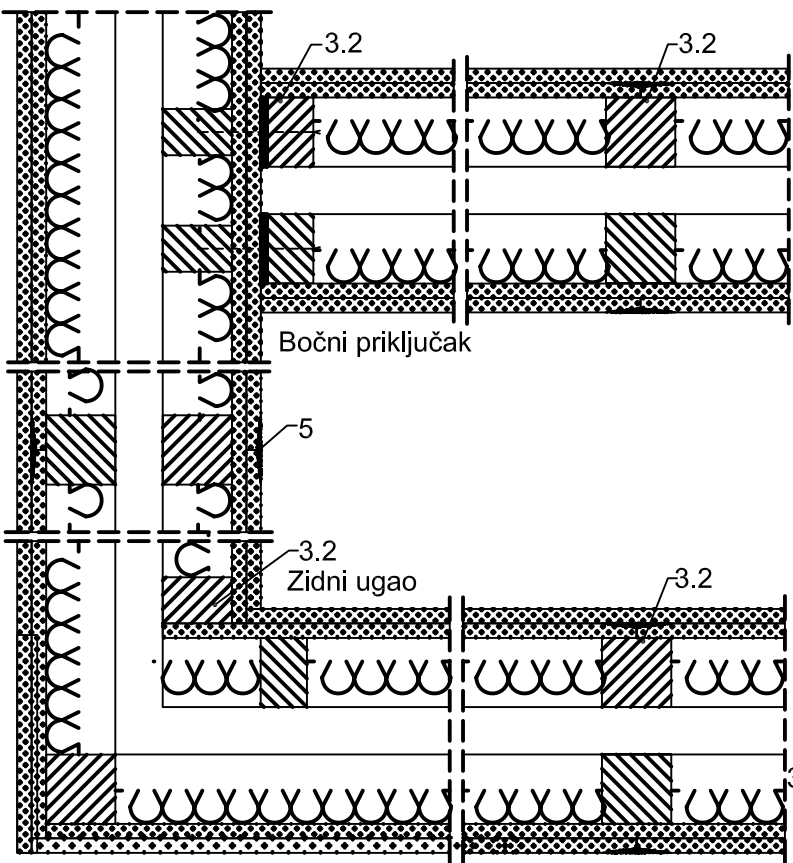
3.31.00

Oblaganje dvoslojno Rigips 12,5 mm pločama

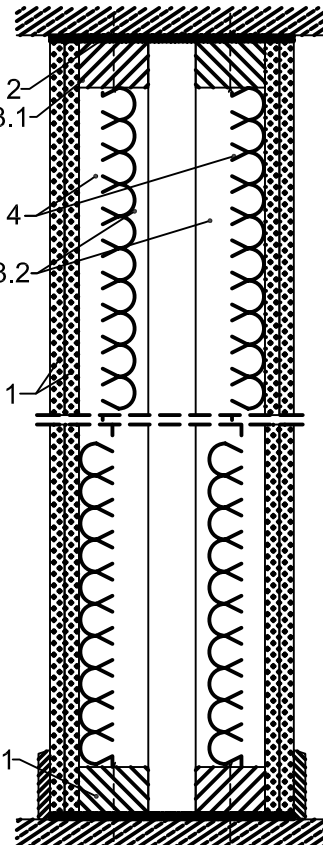
Osnova



Osnova



Presek



1 Oblaganje	Zaštita od požara Pričvršćivanje	Rigips RB gipskartonska ploča Rigips RF vatrootporna ploča Rigips vijci za brzu ugradnju
2 Zaptivanje spoja	Zaštita od požara	Traka za zvučnu izolaciju Traka od Isover mineralne vune klase A1
3 Potkonstrukcija	3.1 Spoj 3.2 Priključak	Drvene gređice 40 x 60 mm podni i plafonski spoj Drvene gređice 60 x 60 mm
4 Izolacija	Zvučna izolacija Zaštita od požara	Isover mineralna vuna ili slično Isover mineralna vuna klase A ili slično
5 Spoj ploča	Izvođenje	Spojevi ploča se ispunjavaju Rigips ispunom, bandažiraju Rigips trakom i gletuju Rigips ispunom Super ili glet masom Rimano