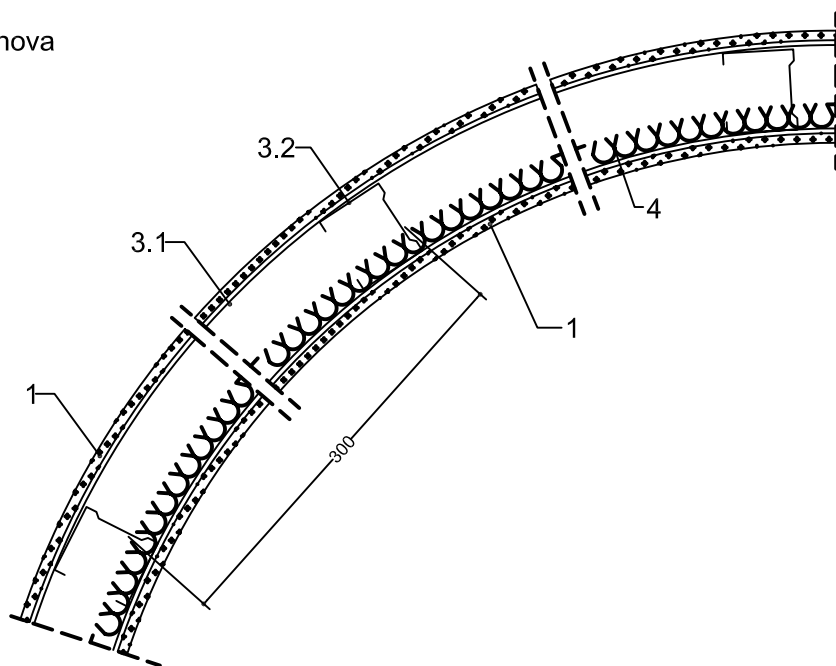


Lučni zidovi sa metalnom potkonstrukcijom

3.75.10

Oblaganje lučnog zida sa dva sloja Riflex savitljivih ploča debljine 6 mm

Osnova



1 Oblaganje	Pričvršćivanje	Riflex savitljiva ploča 2x6 mm Rigips vijci za brzu ugradnju
2 Zaptivanje spoja	Zaštita od požara	Traka za zvučnu izolaciju Traka od Isover mineralne vune klase A
3 Potkonstrukcija	3.1 Spoj 3.2 Konstrukcija	Rigips zidni profil UW 50 x 06 mm Rigips zidni profil za zakrivljeni zid Rigips zidni profil UW 50 x 06 mm
4 Izolacija	Zvučna izolacija Zaštita od požara	Isover mineralna vuna ili slično Isover mineralna vuna klase A ili slično sa tačkom topljenja > 1000 °C
5 Spoj ploča	Izvođenje	Spojevi ploča se ispunjavaju Ridurit ispunom, bandažiraju Rigips trakom i gletuju Ridurit ispunom ili glet masom Rimano