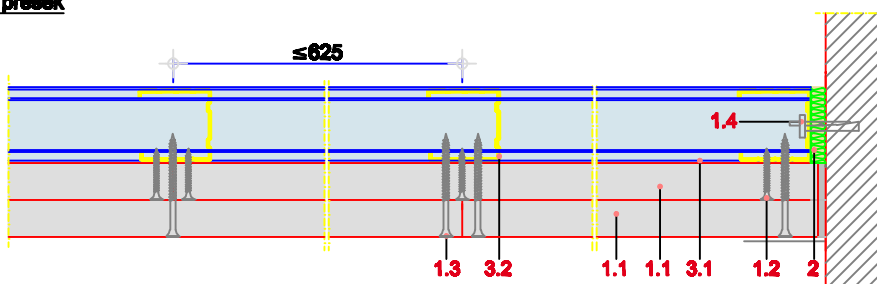
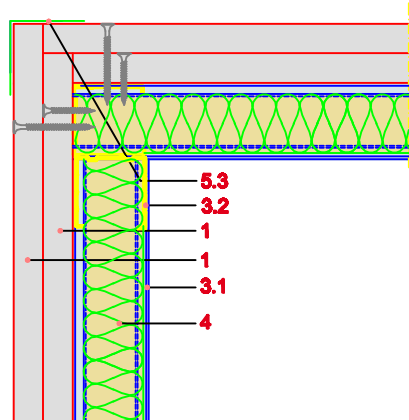


**Horizontalni presek**

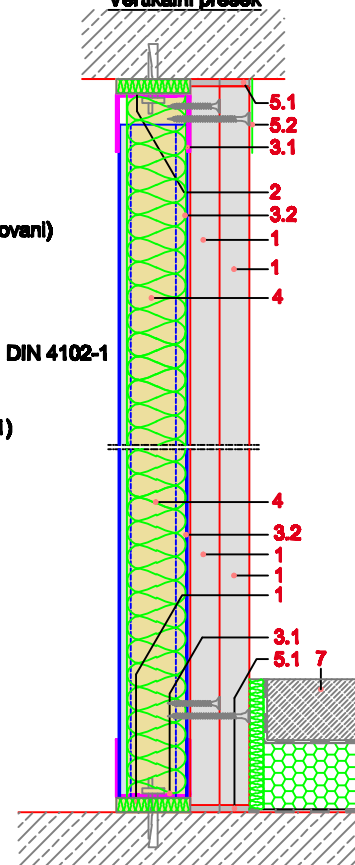


**Formiranje spoljnog ugla**

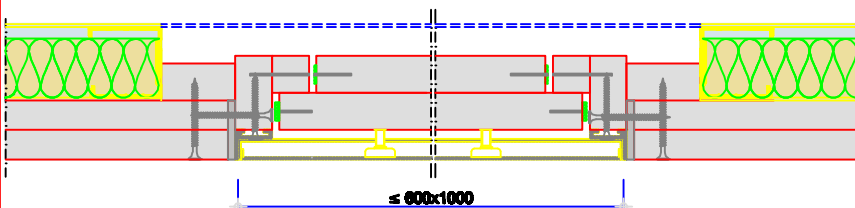


- 1 Rigips vatrootporna ploča RF
- 1.5 Rigips metalni tipk DN 6  
Razmak  $\leq 500\text{mm}$  za plafonski spoj  
Razmak  $\leq 1000\text{mm}$  za podni / zidni spoj
- 2 Rigips zvučno-izolacioni filc  
 $d = 12\text{mm}$ , prema DIN 4102-1
- 3.1 Rigips zidni profil UW 50/75/100-06
- 3.2 Rigips zidni profil CW 50/75/100-06 (zakovani)
- 4 Izolacija:  
Akustika: dozvoljeno  
Zaštita od požara: Mineralna vuna A1,  
40mm, 40 kg/m<sup>3</sup>  
klasa građevinskog materijala A1 prema DIN 4102-1
- 5.1 Rigips VARIO ispunjivač spojeva
- 5.2 Rigips bandaž traka za ojačanje
- 5.3 Rigips ugaona za štitna lajsna (po potrebi)
- 7 Pilvučić (ili suvi) estrih

**Vertikalni presek**



**Revizorni otvor**  
**Horizontalni presek**



3.80.12

**Šaht zidovi Rigips.**

Rigips šaht zid otporan na požar EI 30  
**CW 50/75/100**

**Pogledati i detalje**