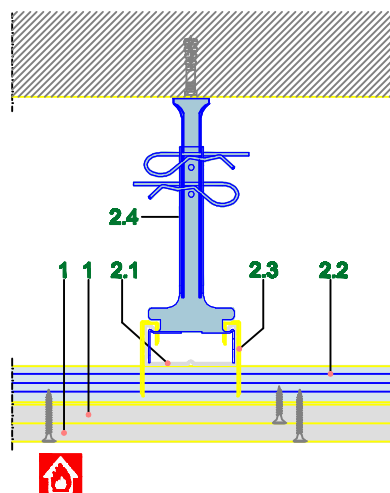
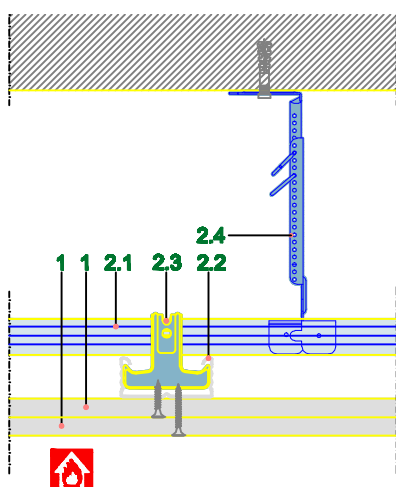


- 1 Rigips vatrootporna ploča RF
- 2.1 Rigips plafonski profil CD 60/27-06 (montažni profil)
- 2.2 Rigips plafonski profil CD 60/27-06 (noseći profil)
- 2.3 Rigips kratkasta spojnica
- 2.4 Rigips Noni jua vešaljka



4.10.13

Rigips spuščeni plafoni otporni na požar, nezavisni od međuspratne tavanice

Metalna potkonstrukcija, dejstvo požara sa donje strane iz prostorije EI 30

Pogledati i detalje