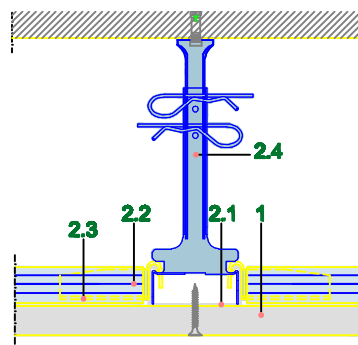
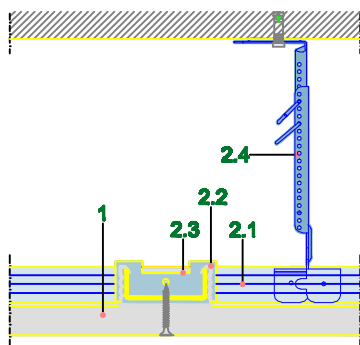


- 1 Rigips Die Dicke 20
- 2.1 Rigips plafonski profil CD 60/27-06 (monta žni profil)
- 2.2 Rigips plafonski profil CD 60/27-06 (noseći profil)
- 2.3 Rigips spojnica za CD profil u ravni
- 2.4 Rigips Noni jua vešaljka nosivosti 0,25KN



4.10.18

Rigips spuštene plafoni otporni na požar EI 30, nezavisni od međuspratne tavanice

Metalna potkonstrukcija, dejstvo požara sa donje strane iz prostorije

Pogledati i detalje