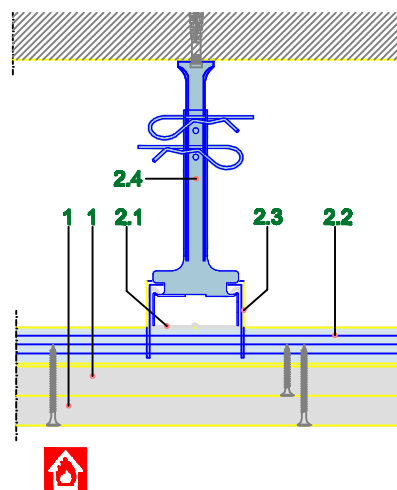
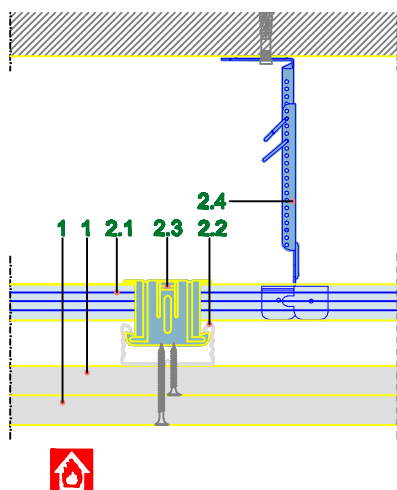


- 1 Rigips Die Dicke 20
- 2.1 Rigips plafonski profil CD 60/27-06 (monta žni profil)
- 2.2 Rigips plafonski profil CD 60/27-06 (noseći profil)
- 2.3 Rigips kratasta spojnica
- 2.4 Rigips Noni jua vešaljka nosivosti 0,4 kN



4.10.22 **Rigips spuštteni plafoni otporni na požar EI 90, nezavisni od međuspratne konstrukcije**
 Metalna potkonstrukcija, dejstvo požara sa donje strane iz prostorije
Pogledati i detalje