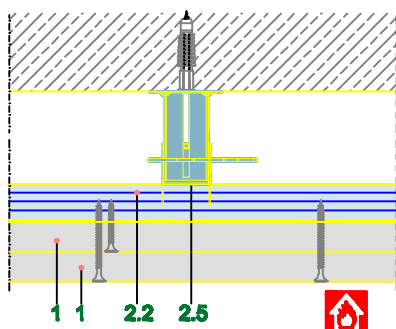
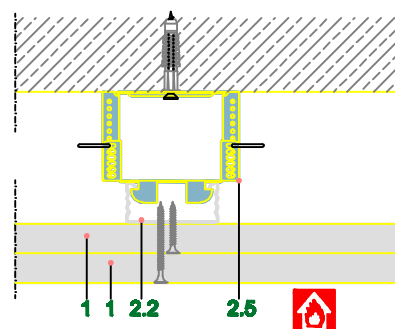


- 1 Rigips Die Dicke 20
- 2.2 Rigips plafonski profil CD 60/27-06
- 2.5 Rigips distancer

**Podužni presek**



**Poprečni presek**



4.10.43

**Rigips oblaganje plafona, otporno na požar EI 90, nezavisno od međuspratne konstrukcije**  
 Metalna potkonstrukcija, dejstvo požara sa donje strane iz prostorije  
**Pogledati i detalje**