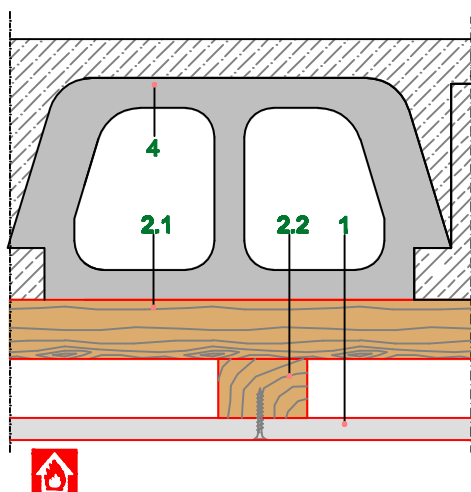
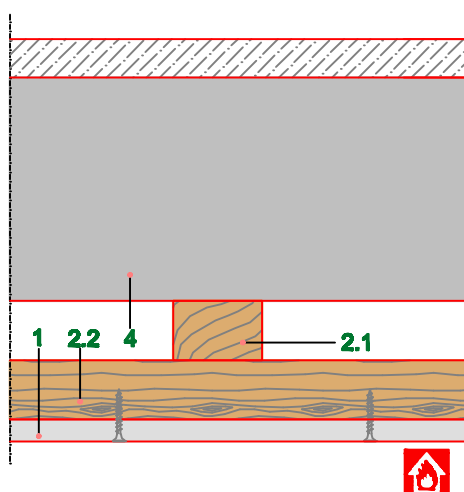


- 1 Rigips vatrootporna ploča RF d=15mm
- 2.1 Montažna letva : 60/40 mm
direktno pričvršćenje
- 2.2 Nosača letva : 60/40, 50/30, 48/24 mm
- 4 Sirovi plafon

Podužni presek



Poprečni presek



4.20.12

Rigips plafoni otporni na požar

Plafon od šupljih elemenata
Dejstvo požara odozdo EI 30
Pogledati i detalje

