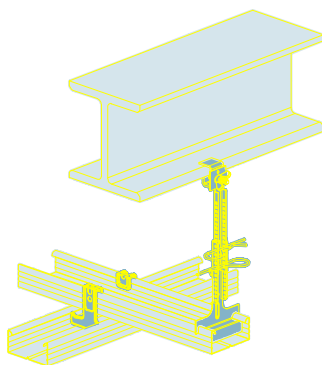
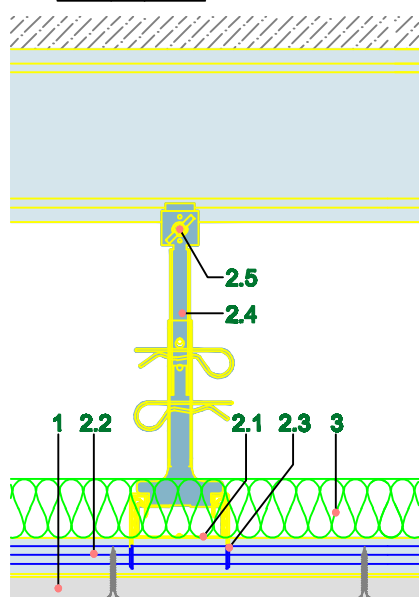
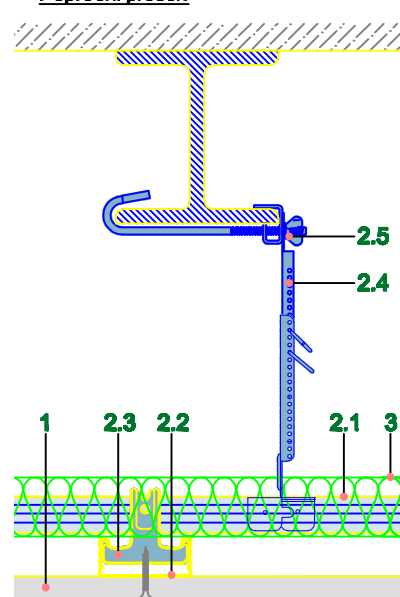


- 1 Rigips vatrootporna ploča RF d=15mm
- 2.1 Rigips plafonski profil CD 60/27-06 (montažni profil)
- 2.2 Rigips plafonski profil DC 60/27-06 (noseći profil)
- 2.3 Rigips krstasta spojnica
- 2.4 Rigips Nonijus ve šaljka
- 2.5 Držač za kačenje na flanšu čeličnog profila

Podužni presek



Poprečni presek



4.20.21 Rigips spuštenui plafon otporan na požar EI 30, okačen o lakomontažnu tavanicu
Međuprotivna konstrukcija od čeličnih nosača sa lakim betonskim pločama
Pogledati i detalje