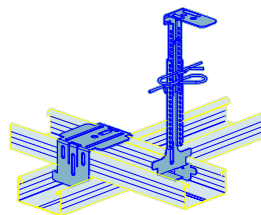
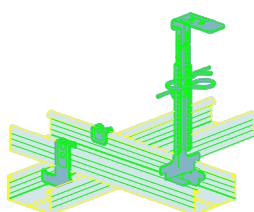
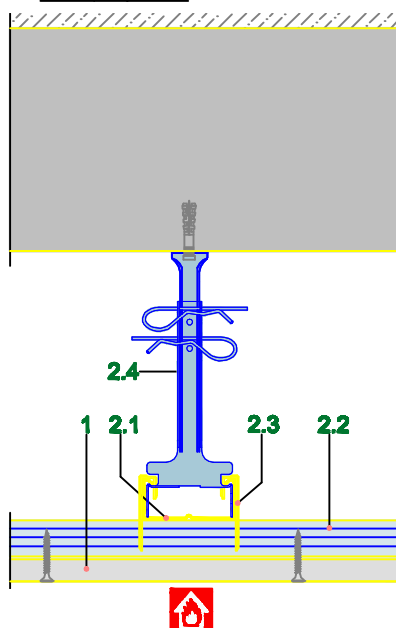


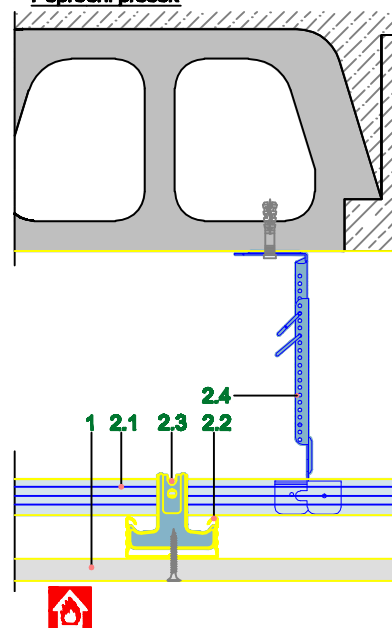
- 1 Rigips vatrootporna ploča RF d=15mm
- 2.1 Rigips plafonski profil CD 60/27-06 (montažni profil)
- 2.2 Rigips plafonski profil DC 60/27-06 (noseći profil)
- 2.3 Rigips krstasta spojnica
- 2.4 Rigips Noniplus vešaljka



Podužni presek



Poprečni presek



4.20.22

Rigips plafoni otporni na požar

lakomontažne tavanice sa fert gredicama
dejtvo požara sa donje strane iz prostorije EI 30

Pogledati i detalje