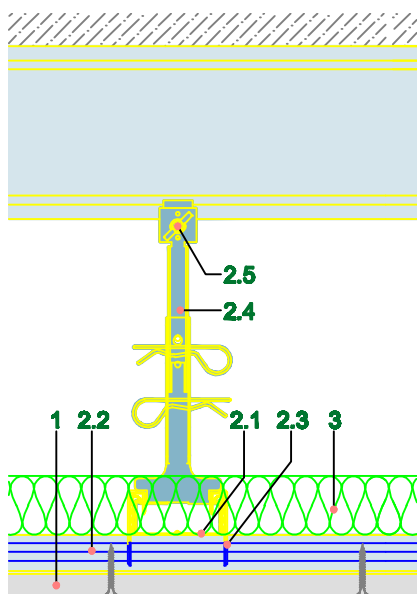
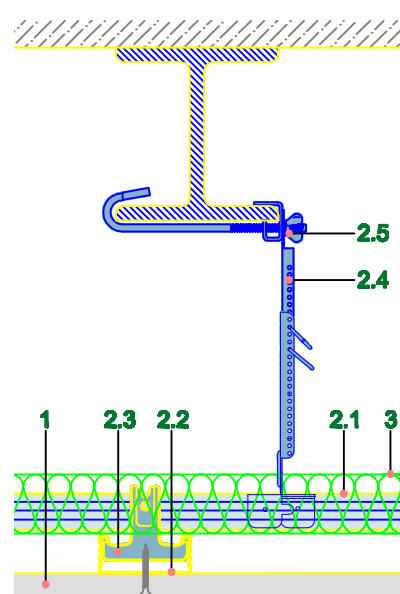


- 1 Rigips vatrootporna RF d = 12,5mm odnosno 15mm
- 2.1 Rigips plafonski profil CD 60/27-06 (monta žni profil)
- 2.2 Rigips plafonski profil DC 60/27-06 ( noseći profil)
- 2.3 Rigips krestasta spojnica
- 2.4 Rigips Noni jus vešaljka
- 2.5 Držač za kačenje na flanšu čeličnog profila

**Podužni presek**



**Poprečni presek**



**4.30.20 Rigips spuštjeni plafoni otporni na požar EI 30**  
**okačeni o međuspratne konstrukcije od čeličnih nosača sa betonskim pločama**  
**Dejstvo požara sa donje strane iz prostorije**  
**Pogledati i detalje**