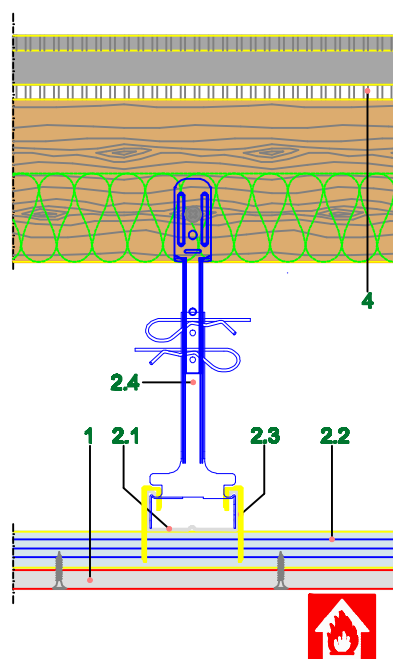
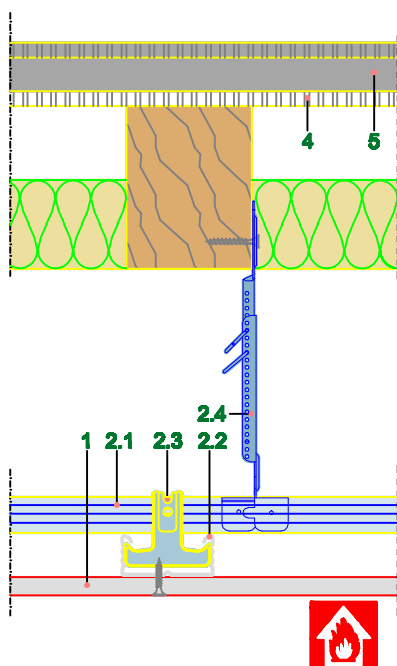
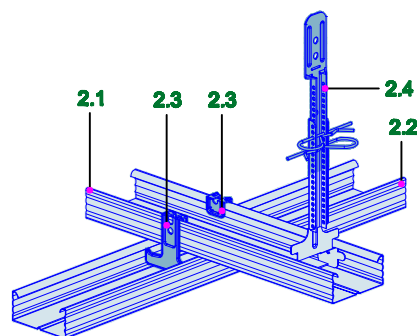
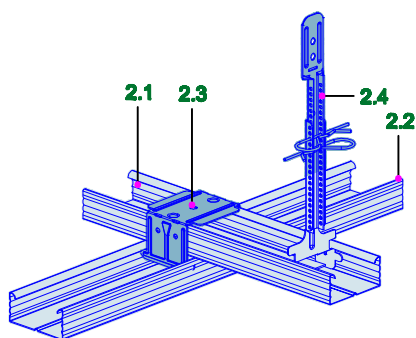


- 1 Rigips vatrootporna ploča RF 12,5mm  
odnošno 15mm prema Tabeli
- 2.1 Rigips plafonski profil CD 60/27-06 (montažni profil)
- 2.2 Rigips plafonski profil CD 60/27-06 (noseći profil)
- 2.3 Rigips krstasta spojnica
- 2.4 Rigips Noni jus vešaljka
- 3 Izolacija
- 4 Gornja obloga
- 5 Postavljanje poda



4.50.25

### Rigips plafoni otporni na požar

Obloga drvenih greda otporna na požar EI 30 – EI 90  
Dejstvo požara sa donje strane iz prostorije

**Pogledati i detalje**