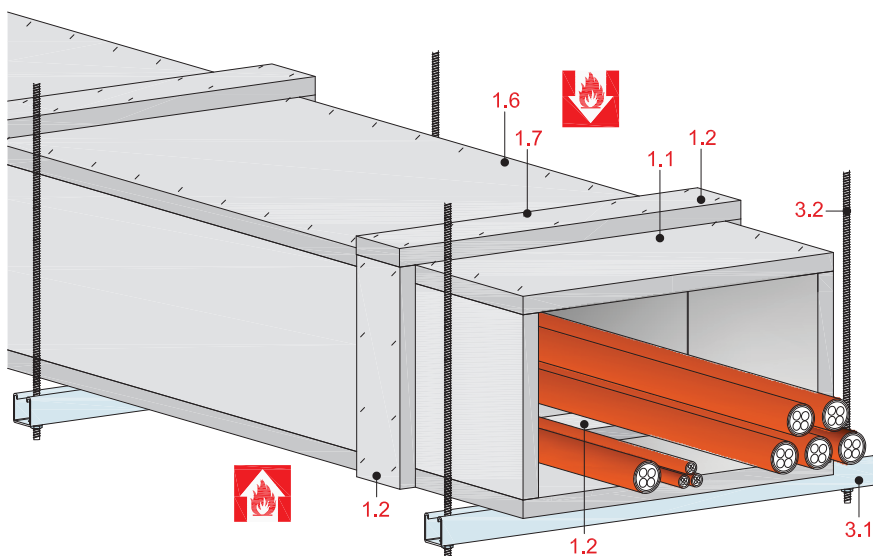


Kanali sa fiksiranim poklopcem E 30 do E 90



sa Glasroc F (Ridurit), prema DIN EN 15283-1

Tehnički podaci

Zaštita od požara

E 30 do E 90

Dokaz

P-3218/1089-MPA BS

Unutrašnji prečnik max. b x h

600 x 200 mm

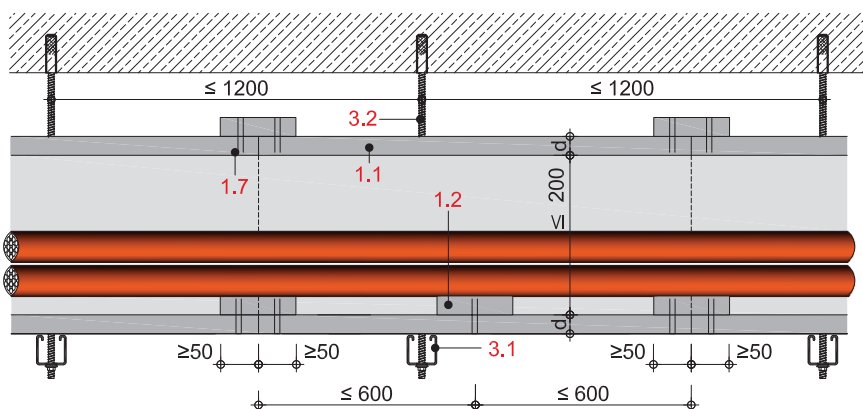
Razmak između nosećih elemenata

1.200 mm

Težina max.

oko 57 kg/m'

Podužni presek



Alternativna konstrukcija

okačen E-Kanal



direktno pričvršćen E-Kanal

Oblaganje

Klasa otpornosti na požar prema DIN 4102	Oblaganje-debljina mm	Pomoćne trake unutar kanala mm	Pomoćne trake spolja mm
E 30	20	20	20
E 60	2 x 15	–	15
E 90	20 + 15	–	15
E 90	2 x 20 ¹⁾	–	20

¹⁾ samo za unutrašnji presek ≤ 100 x 100 mm

Uputstvo

Dokaz: Rešenje Ministarstva

Težina kanala

Klasa otpornosti na požar prema DIN 4102	Oblaganje-debljina mm	Težina kanala (kg/m')		
		b x h 600 x 200	b x h 300 x 150	b x h 100 x 100
E 30	20	33,6	19,6	9,6
E 60	2 x 15	48,9	28,8	14,6
E 90	20 + 15	57,0	33,9	–
E 90	2 x 20 ¹⁾	–	38,8	20,3

¹⁾ samo za unutrašnji presek ≤ 100 x 100 mm

Uputstvo

Dokaz: Rešenje Ministarstva

Razmak viseće konstrukcije (navojnih šipki)¹⁾

Klasa otpornosti na požar prema DIN 4102	razmak visilica mm	dozvoljena napre-zanja N/mm ²	dozvoljeni napon smicanja visilice N/mm ²
E 30 – E 60	≤ 1.200	≤ 9	≤ 15
E 90	≤ 1.200	≤ 6	≤ 10

¹⁾ šipke sa navojem ≥ M8 i pola perforirane šine ≥ 28/15

Uputstvo

S obzirom da težina kanala zavisi od dimenzije, oblaganje i ispuna kanala varira, te u svakom pojedinačnom slučaju zahteva se statički proračun.

Maksimalno opterećenje po navojnoj šipci je 500 N .

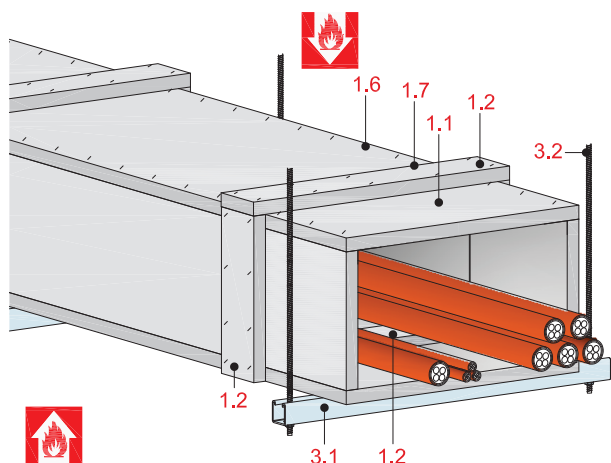
Dimenzije kanala/težina kablova

Dimenzije kanala (b x h) mm	max. težina kablova kg/ m'
≤ 100 x 100	15
≤ 600 x 200	30

Uputstvo

U zavisnosti od težine kablova oni se polažu bez ili sa podloškom od trake Ridurita, min. d = 15 mm na svakih 60 cm.

Kanali sa fiksiranim poklopcem E 30 do E 90



Glasroc F (Ridurit), prema DIN EN 15283-1

Tehnički podaci

- 1.1 Glasroc F (Ridurit), $d = 15$ (E 30), 2×15 mm (E 60), $20 + 15$ mm (E 90)
- 1.2 Glasroc F (Ridurit) "traka" ploča, $b = 100$ mm, $d = 15$ odn. 20 mm
- 1.3 Glasroc F (Ridurit) "traka" ploča, $b = 70$ mm, $d = 20$ mm
- 1.6 Prednja veza sa Rigips samoureznim vijcima TN (krupni navoj) odn. čeličnim spojnicama (klamericama)
- 1.7 Mesto šrafljenja ili spajanja spojnicom
- 1.9 Vijci DN6 sa metalnim tiplom, udarni (za tavanice)

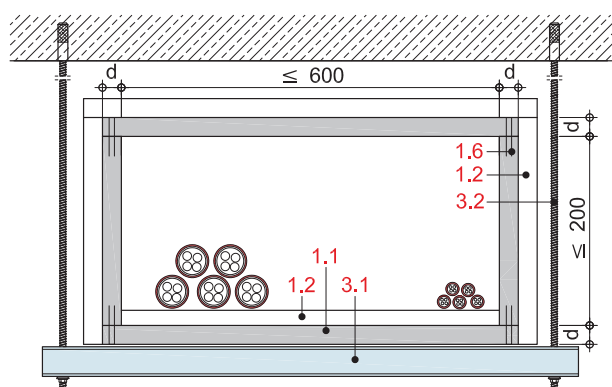
- 2 Mineralna vuna, klase A1, gustine 50 kg/m^3 , tačka gorenja $\geq 1.000 \text{ }^\circ\text{C}$

- 3.1 Šina
- 3.2 Navojna šipka $\geq M8$, $a \leq 1.200$ mm

- 5 Rigips VARIO ispunjivač spojeva

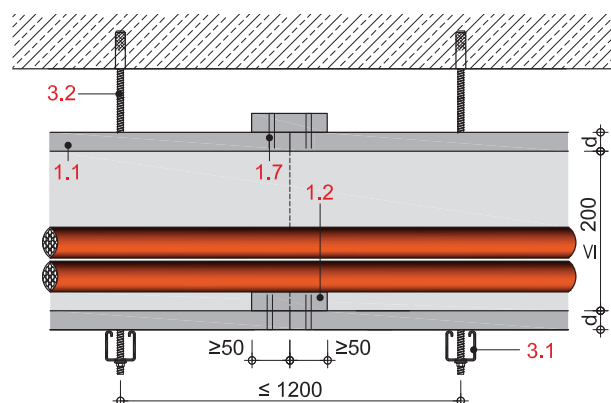
68010_QS1

Poprečni presek: 1-slojni kanal (E 30) na montažnu šinu



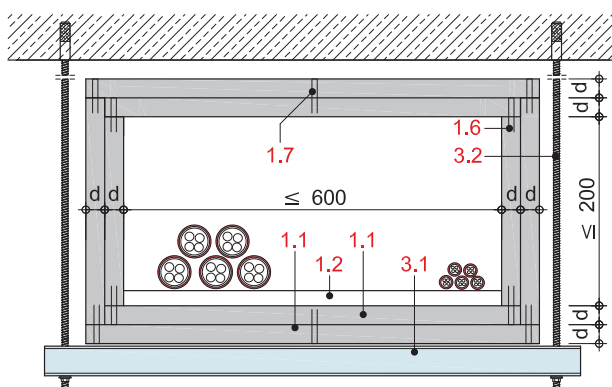
68010_LS1

Podužni presek: 1-slojni kanal (E 30) na montažnu šinu



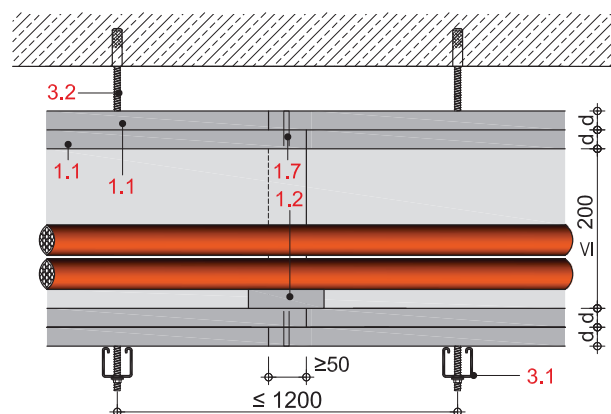
68010_QS2

Poprečni presek: 2-slojni kanal (E 60 - E 90) na montažnu šinu



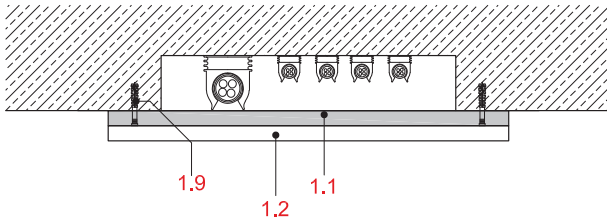
68010_LS2

Podužni presek: 2-slojni kanal (E 60 - E 90) na montažnu šinu



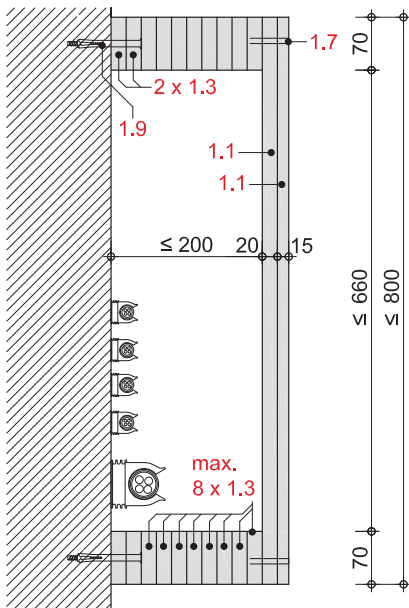
68010_VA7

Poprečni presek: 1-strana obloga kanala (E 30)



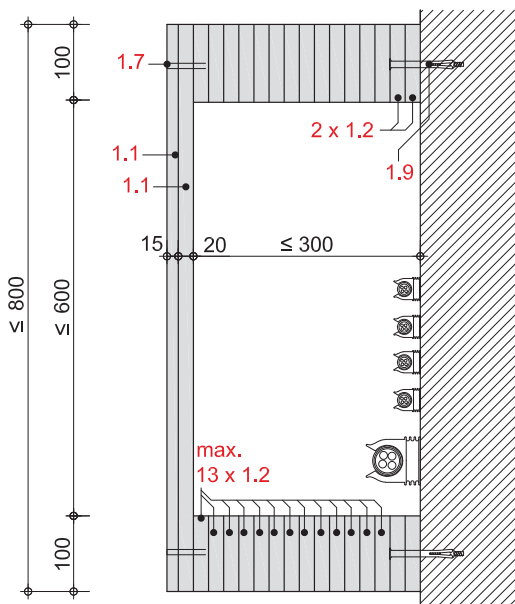
68010_VA8

Poprečni presek: kanali od gips-traka na masivni zid (E 30 – E 90)



68010_VA9

Poprečni presek: kanali od gips-traka na masivni zid (E 30 – E 90)



Dozvoljeni vijci i razmaci

za čeono spajanje (1.6)

Glasroc F (Ridurit)	vijci ¹⁾ a ≤ 200 mm	čelične spojnice a ≤ 100 mm
15 mm	–	45/11,25/1,53
20 mm	3,8 x 45 mm	50/11,25/1,53
25 mm	3,8 x 55 mm	64/11,25/1,53

za površinsko spajanje (1.7)

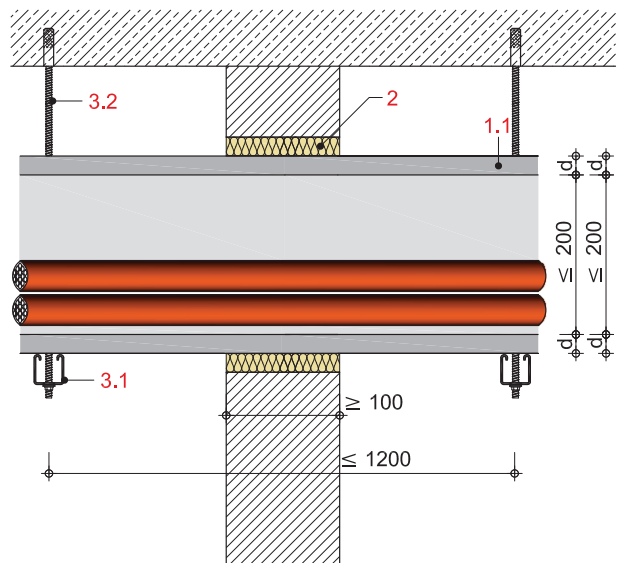
Glasroc F (Ridurit)	vijci ^{1) 2)} a ≤ 200 mm	čelične spojnice a ≤ 100 mm
15 + 15 mm	3,0 x 25 mm	25/11,25/1,53
15 + 20 mm	3,8 x 35 mm	30/11,25/1,53
20 + 20 mm	3,8 x 35 mm	35/11,25/1,53

¹⁾ Rigips samourezni vijci TN (krupni navoj)

²⁾ ABC-SPAX-vijci

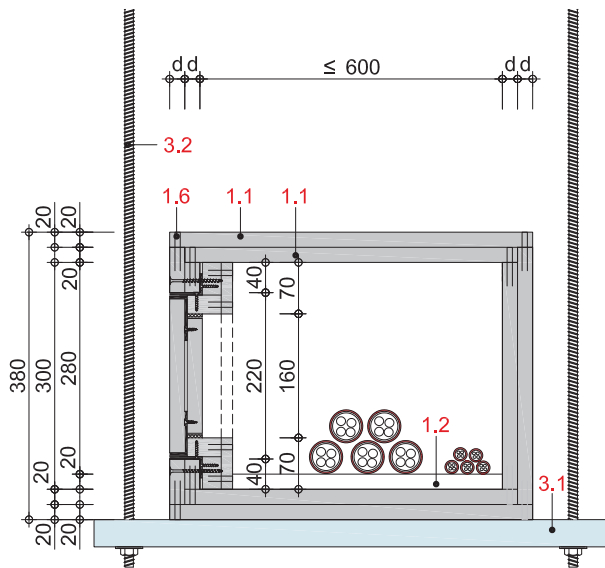
68010_WDMW1

Prodori kanala kroz masivne zidove (E 30)



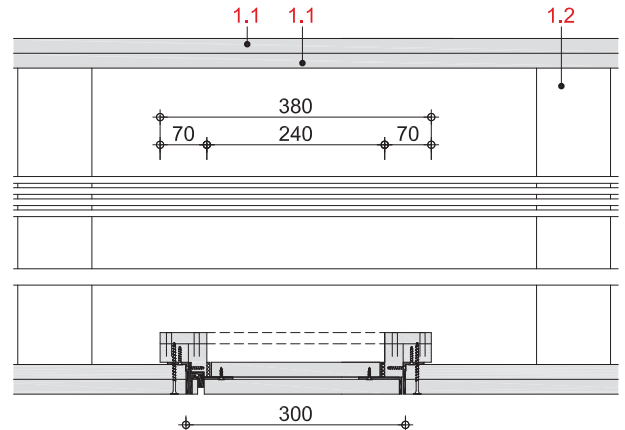
68010_RVQS

Poprečni presek: revizorni otvor F 90
kanal E 30 do E 90

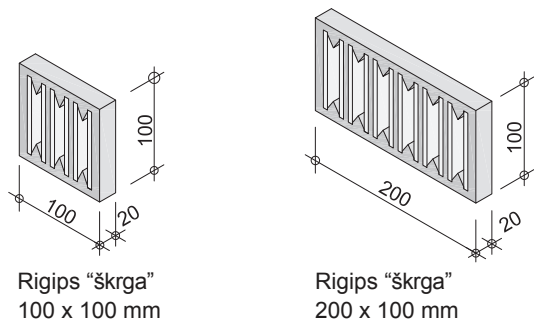


68010_RVLS

Podužni presek: revizorni otvor F 90
kanal E 30 do E 90



Postavljanje ventilacionih blokova ("škrge")



Rigips "škrge"
100 x 100 mm

Rigips "škrge"
200 x 100 mm

Rigips gipsane "škrge" koriste se za sprečavanje nastanka požara zaptivanjem opasnih komponenti. Služe za ispuštanje vazduha i toplote iz kanala. U "škrge" se ugrađuje specijalni ekspandirajući izolacioni materijal - pena, koja u slučaju požara potpuno zatvara otvore.

Upotrebna dozvola br. Z-19.18-1979 od 30. aprila 2010. godine.

Oprez
Rigips "škrge" se ne zatvaraju kod hladnog vazduha.

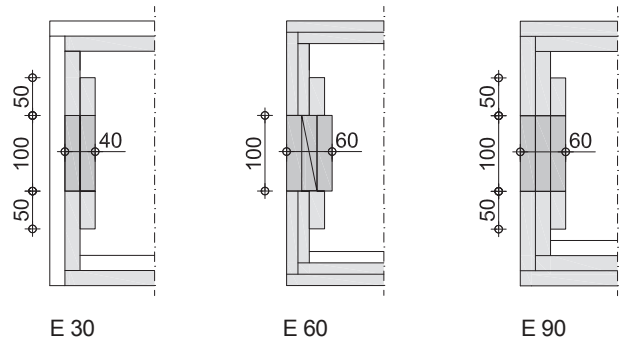
Raspored "škrge"

Kada se "škrge" montiraju u kanale za kablove i instalacije, njihova min. udaljenost je 1200 mm.

Ako se "škrge" montiraju u kanalima unutrašnjeg preseka većeg od 100 x 100 mm ili 600 x 200 mm, "škrge" se mogu ugraditi sa obe strane kanala.

GS_68010

Postavljanje gipsanih "škrge" u kanalima sa fiksiranim poklopcem E 30 do E 90



E 30

E 60

E 90

Oprez
Traka širine 50 mm od ploče Ridurit 20 mm je obavezna, kada je širina ugrađenih "škrge" veća ili jednaka 100 mm.

Minimalna debljina gipsanih "škrge"

Klasa otpornosti na požar prema DIN 4102	Debljina obloge mm	Gipsane "škrge" mm	Okvir
E 30	20	2 x 20	1 x 20
E 60	2 x 15	3 x 20	1 x 20
E 90	2 x 20	3 x 20	1 x 20

