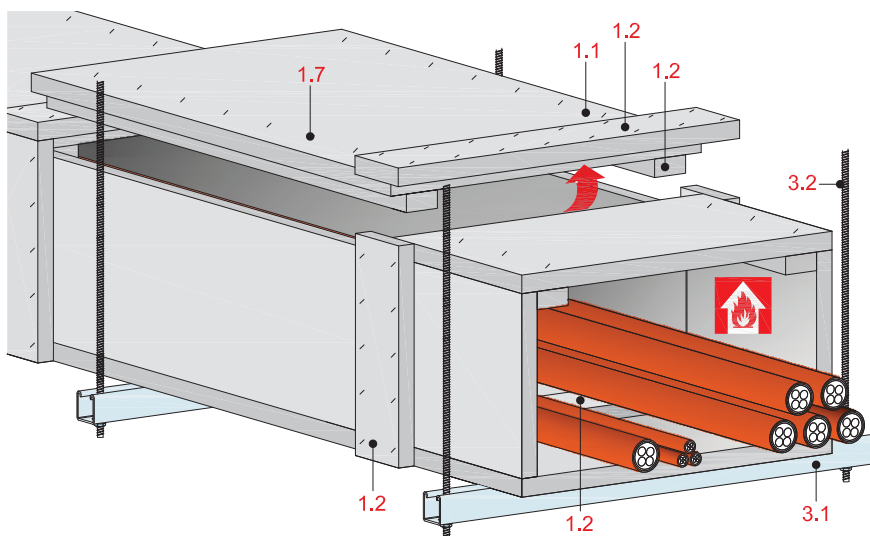


Kanali sa nefiksiranim poklopcem I 30 do I 120



Glasroc F (Ridurit), prema DIN EN 15283-1

Tehnički podaci

Zaštita od požara

I 30 do I 120

Dokaz

P-3694/6948-MPA BS

Unutrašnji presek max. b x h

1.000 x 500 mm

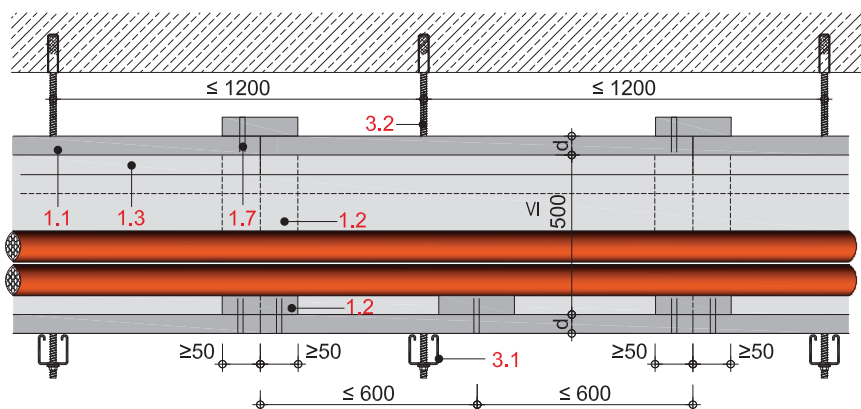
Razmak između nosećih elemenata

1.200 mm

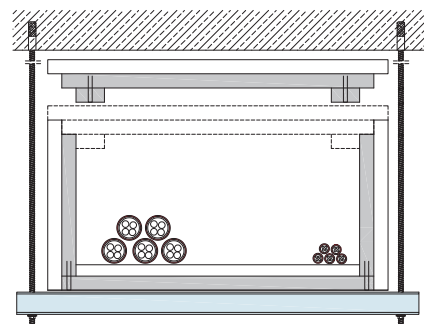
Težina max.

oko 138 kg/m'

Podužni presek



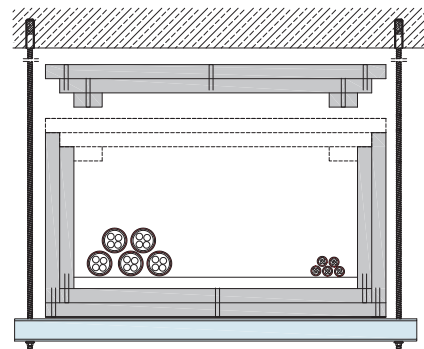
1- slojno obložen I-Kanal



Tehnički podaci

1 Oblaganje	1.1 Glasroc F (Ridurit) 15, 20 odn. 25 mm, debljina oblaganja prema Tabeli
	1.2 Glasroc F (Ridurit) "traka" ploča, b = 100 mm, d = 15 mm (I 30), 20 mm (I 60), 25 mm (I 90 – I 120)
	1.3 Glasroc F (Ridurit) "traka" ploča, b = 50 mm, d = 15 mm (I 30), 20 mm (I 60), 25 mm (I 90 – I 120)
Pričvršćivanje	1.6 Čeono šrafljenje sa Rigips samoureznim vijcima TN (krupni navoj) odn. čeličnim spojnicama (klamericama)
	1.7 Mesto šrafljenja ili spajanja spojnicom
2 Anschlussdichtung	Mineralna vuna, čvrsto pritisnuta, tačka gorenja ≥ 1.000 °C
3.1 Šina	
3.2 Navojna šipka	
5 Rigips VARIO ispunjivač spojeva	

2- slojno obložen I-Kanal



Varijante i detalji na strani KI 24

Debljina oblaganja i težina

Klasa otpornosti na požar prema DIN 4102	Oblaganje-debljina mm	Težina kanala (kg/m')		
		b x h 1000 x 500	b x h 1000 x 250	b x h 250 x 250
I 30	15	48	40,9	17,6
I 60	20	61,1	53,4	23,2
I 90	2 x 15	89,8	76,0	32,9
I 120	20 + 25	137,8	117,1	52,1

Uputstvo

Dokaz: Rešenje Ministarstva

Razmak viseće konstrukcije (navojnih šipki)¹⁾

Klasa otpornosti na požar prema DIN 4102	razmak kačenja mm	dozvoljeni napon smicanja visilice N/mm ²
I 30 – I 60	≤ 1.200	≤ 9
I 90 – I 120	≤ 1.200	≤ 6

¹⁾ šipke sa navojem i specijalne šine ≥ 50/40

Uputstvo

S obzirom da težina kanala zavisi od dimenzije, oblaganje i ispuna kanala varira, te u svakom pojedinačnom slučaju zahteva se statički proračun.

Alternativni noseći profil

Noseći profil	Dozvoljeni rasponi (mm)							
	20 kg/m	40 kg/m	60 kg/m	80 kg/m	100 kg/m	120 kg/m	140 kg/m	160 kg/m
Rigips profil UA 50-2	1.100	1.100	1.100	1.100	1.100	1.100	1.000	900
Rigips L-profil (ugaoni) 30/30-2	1.100	1.100	1.100	800	700	700	600	600
Specijalne šine HL 41/41-2,5	1.100	1.100	1.100	1.100	1.100	1.100	1.100	1.100

Uputstvo

Težina se odnosi na težinu kablova i težinu obloge kanala.

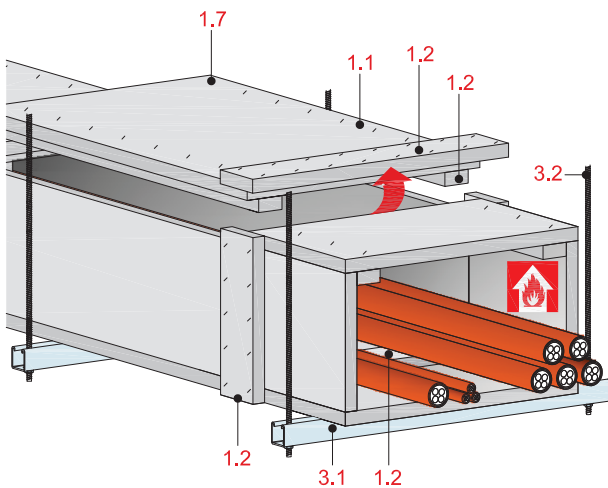
Oblaganje kanala

Zid kanala	Težina kablova kg/m'	Nosač kablova
1-slojno	≤ 30	nije potrebno
1-slojno	> 30	potrebno
2-slojno	≤ 45	nije potrebno
2-slojno	> 45	potrebno

Uputstvo

U zavisnosti od težine kablova oni se polažu bez ili sa podloškom od trake Ridurita, min. d = 15 mm na svakih 60 cm.

Kanali sa nefiksiranim poklopcem I 30 do I 120



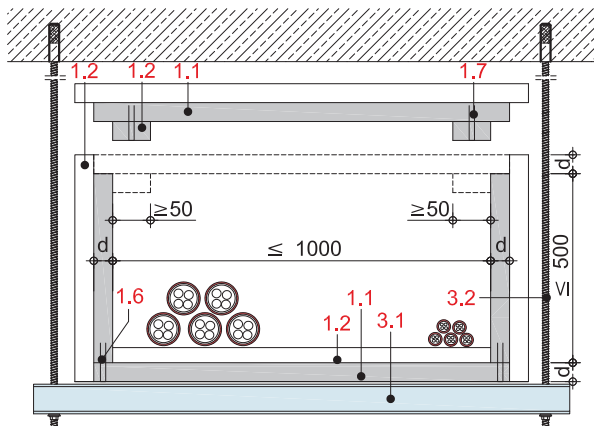
Glasroc F (Ridurit), prema DIN EN 15283-1

Tehnički podaci

- 1.1 Glasroc F (Ridurit), $d = 15 \text{ mm}$ (I 30), 25 mm (I 60), $15 + 20 \text{ mm}$ (I 90), $2 \times 25 \text{ mm}$ (I 120)
 - 1.2 Glasroc F (Ridurit) "traka" ploča, $d = 15 \text{ mm}$ (I 30), 20 mm (I 60), 25 mm (I 90 – I 120)
 - 1.3 Glasroc F (Ridurit) "traka" ploča, $d = 20 \text{ mm}$
 - 1.4 Glasroc F (Ridurit) "traka" ploča, $d = 20 \text{ mm}$
 - 1.5 Glasroc F (Ridurit) "traka" ploča, $d = \text{debljina daske}$
 - 1.6 Čeono šrafljenje sa Rigips samourezni vijcima TN (krupni navoj) odn. čeličnim spojnicama (klamericama)
 - 1.7 Mesto šrafljenja ili spajanja spojnicom
 - 1.8 Rigips samourezni vijci TB
 - 1.9 Vijci DN6 sa metalnim tiplom, udarni (za tavanice)
 - 1.10 Rigips samourezni vijci TN
-
- 2 Mineralna vuna, klase A1, gustine 50 kg/m^3 , tačka gorenja $\geq 1.000 \text{ }^\circ\text{C}$
-
- 3.1 Šina
 - 3.2 Navojna šipka $\geq \text{M6}$, $a \leq 1.200 \text{ mm}$
 - 3.4 Rigips ugaon profil 40/40-1
 - 3.5 Trasa kablova
 - 3.6 Rigips zidni profil CW
-
- 4 Tačka prekida
-
- 5 Rigips VARIO ispunjivač spojeva

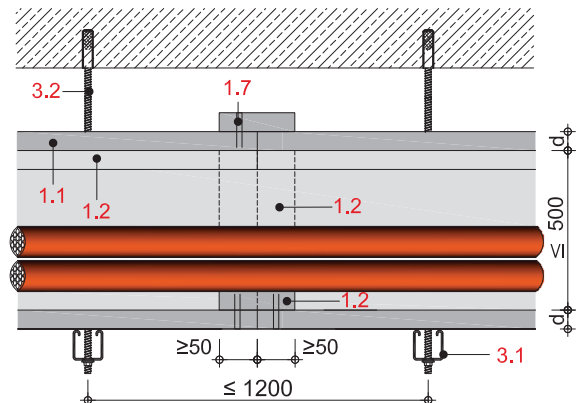
68520_QS1

Poprečni presek: 1-slojno obložen kanal (I 30 – I 60) na montažnoj šini



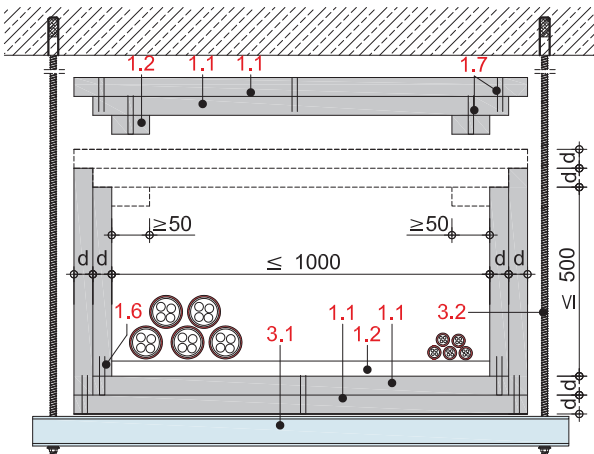
68520_LS1

Podužni: 1-slojno obložen kanal (I 30 – I 60) na montažnoj šini



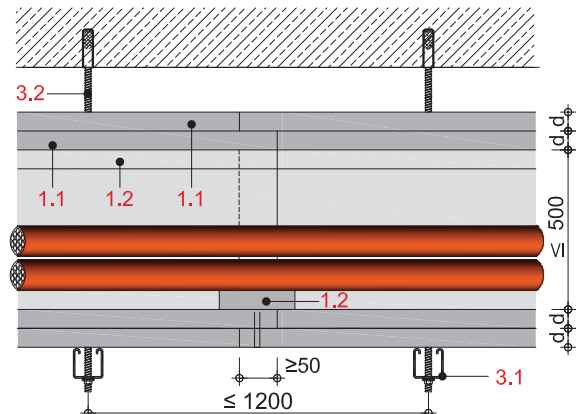
68520_QS2

Poprečni presek: 2-slojno obložen kanal (I 90 – I 120) na montažnoj šini



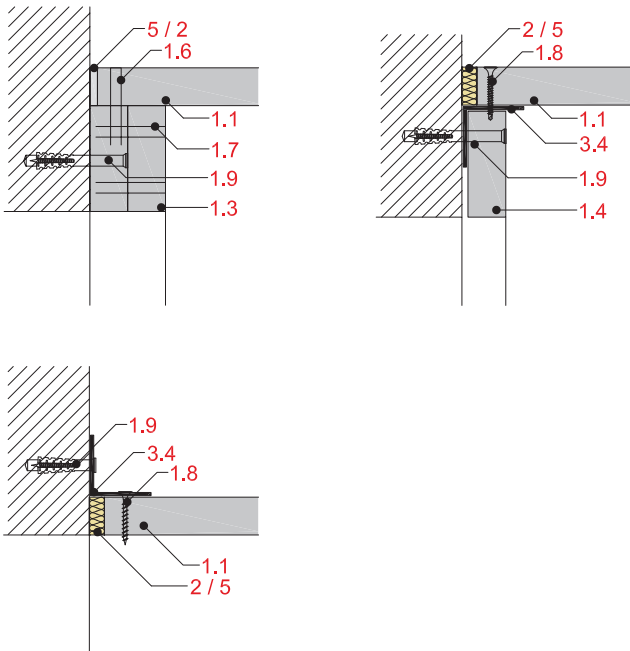
68520_LS2

Podužni: 2-slojno obložen kanal (I 90 – I 120) na montažnoj šini



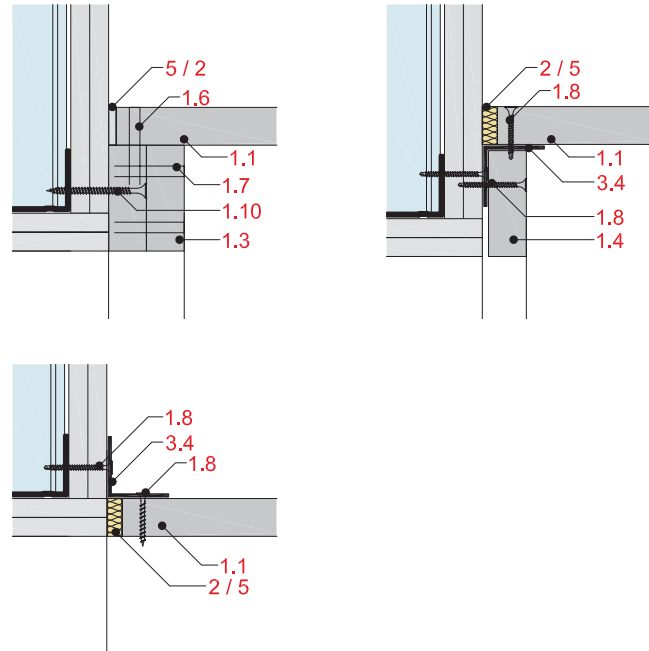
68520_WA1

Varijante spoja (I 30 – I 60) u masivnoj gradnji



68520_WA2

Varijante spoja (I 30 - I 60) sa pregradnim zidom



Dozvoljeni vijci i razmaci

za čeono spajanje (1.6)

Glasroc F (Ridurit)	vijci ¹⁾ a ≤ 200 mm (I 30/I 60) a ≤ 100 mm (I 90/I 120)	čelične spojnice a ≤ 100 mm
15 mm	–	45/11,25/1,53
20 mm	3,8 x 45 mm	50/11,25/1,53
25 mm	3,8 x 55 mm	64/11,25/1,53

za površinsko spajanje (1.7)

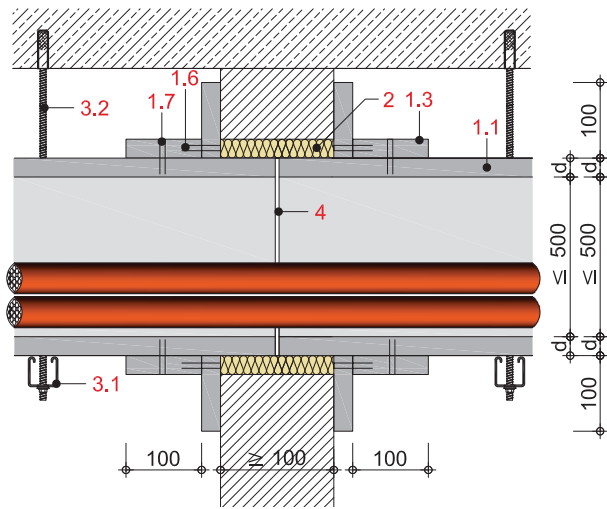
Glasroc F (Ridurit)	vijci ¹⁾²⁾ a ≤ 100 mm	čelične spojnice a ≤ 100 mm
15 + 15 mm	3,0 x 25 mm	25/11,06/1,2
15 + 20 mm	3,5 x 30 mm	30/11,06/1,2
20 + 20 mm	3,5 x 40 mm	35/11,25/1,53
20 + 25 mm	3,5 x 40 mm	45/11,25/1,53

¹⁾ Rigips samourezni vijci TN (krupni navoj)

²⁾ ABC-SPAX-vijci

68520_WD1

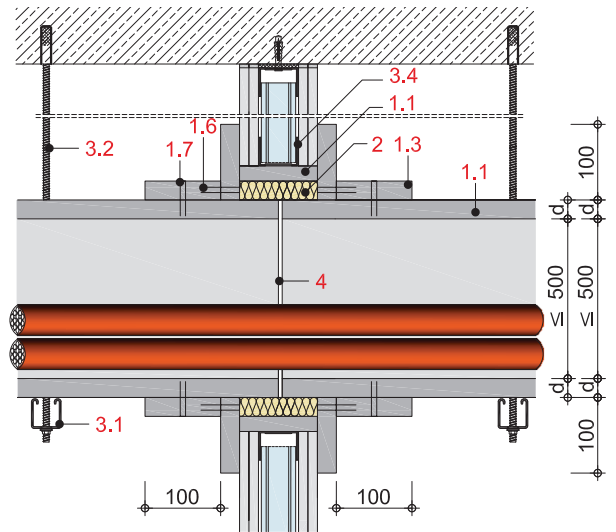
Prodori kanala (I 30 – I 60) kroz masivne zidove



Presek

68520_WD2

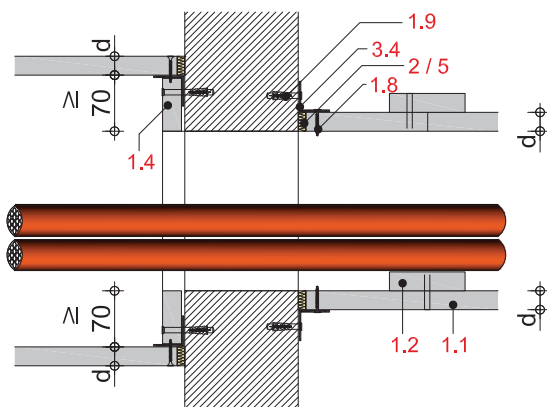
Prodori kanala (I 30 – I 60) kroz pregradne zidove



Presek

68520_WD3

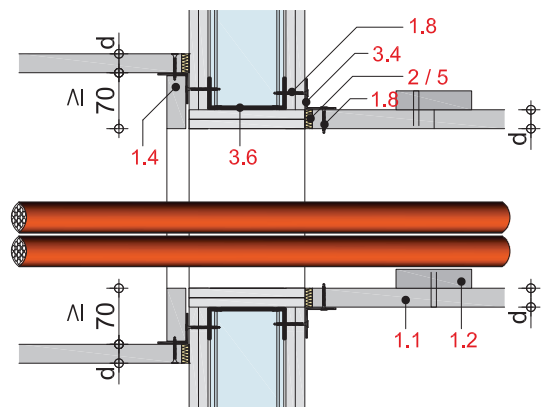
Prodori kanala (I 30 – I 60) kroz masivne zidove



Spoj: Varijanta 2 Osnova Spoj: Varijanta 3

68520_WD4

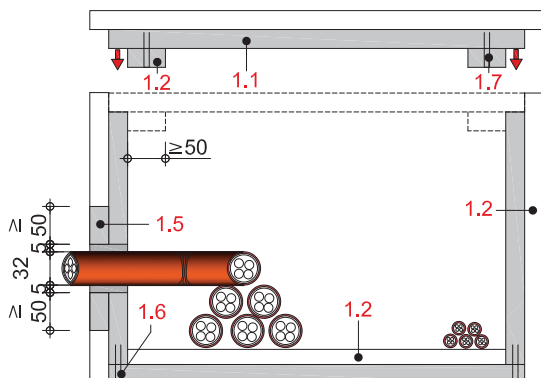
Prodori kanala (I 30 – I 60) kroz pregradne zidove



Spoj: Varijanta 2 Osnova Spoj: Varijanta 3

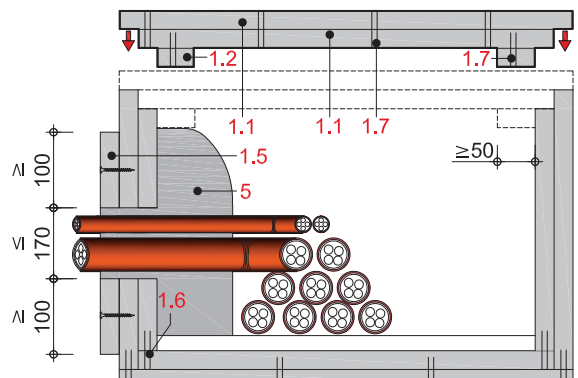
68520_KD1

Implementacija kabla ili snopa kablova (I 30 – I 60)

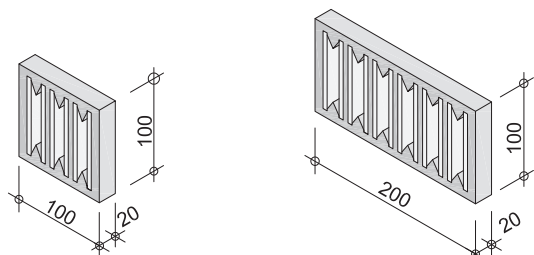


68520_KD2

Implementacija kabla ili snopa kablova (I 90 – I 120)



Postavljanje ventilacionih blokova ("škrge")



Rigips "škrge"
100 x 100 mm

Rigips "škrge"
200 x 100 mm

Rigips gipsane "škrge" koriste se za sprečavanje nastanka požara zaptivanjem opasnih komponenti. Služe za ispuštanje vazduha i toplote iz kanala. U "škrge" se ugrađuje specijalni ekspandirajući izolacioni materijal - pena, koja u slučaju požara potpuno zatvara otvore.

Upotrebna dozvola br. Z-19.18-1979 od 30. aprila 2010. godine.

Oprez

Rigips "škrge" se ne zatvaraju kod hladnog vazduha.

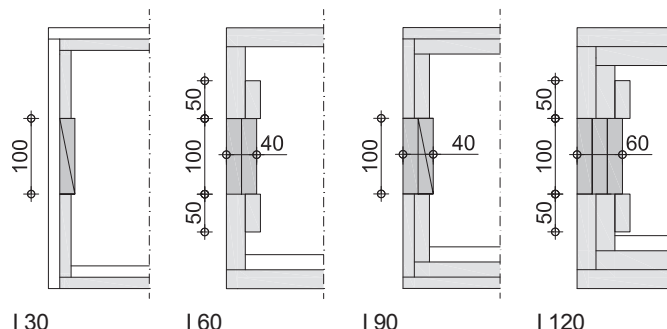
Raspored "škrge"

Kada se "škrge" montiraju u kanale za kablove i instalacije, njihova min. udaljenost je 1200 mm.

Ako se "škrge" montiraju u kanalima unutrašnjeg preseka većeg od 100 x 100 mm ili 600 x 200 mm, "škrge" se mogu ugraditi sa obe strane kanala.

GS_68520

Postavljanje gipsanih "škrge" u kanalima sa nefiksiranim poklopcem I 30 do I 120



Oprez

Traka širine 50 mm od ploče Ridurit 20 mm je obavezna, kada je širina ugrađenih "škrge" veća ili jednaka 100 mm.

Minimalna debljina gipsanih "škrge"

Klasa otpornosti na požar prema DIN 4102	Debljina obloge mm	Gipsane "škrge" mm	Okvir
I 30	15	1 x 20	–
I 60	25	2 x 20	1 x 20
I 90	20 + 15	2 x 20	–
I 120	2 x 25	3 x 20	1 x 20