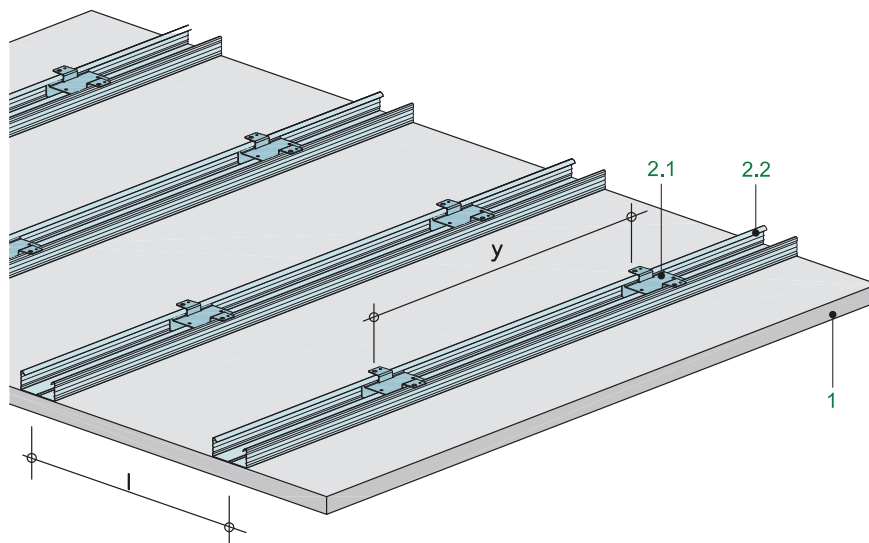


Zaštita od požara
(R)EI 30 (b→a)
(R)EI 60 (b→a)
(R)EI 90 (b→a)

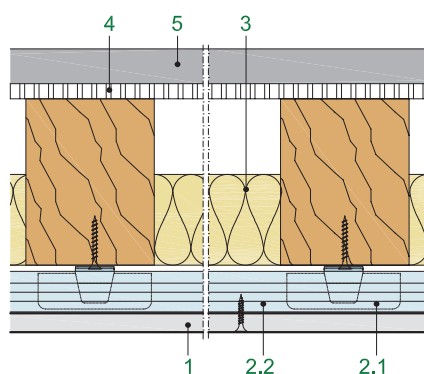
Težina plafona
oko 16 kg/m² (1 x 15 mm)
oko 30 kg/m² (2 x 15 mm)
oko 45 kg/m² (3 x 15 mm)

4.50.22

Metalna Rigips CD potkonstrukcija direktno pričvršćena kliznim držačem i obložena Rigips RF vatrootpornim pločama debljine 15 mm



Poprečni presek:



Podužni presek:

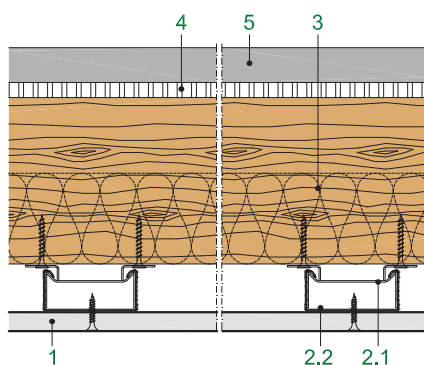


Tabela 1

Klasa otpornosti na požar	Rigips RF vatrootporna ploča debljine mm	Razmak između profila poprečno 50/30	vijaka mon. profila 60/40	Sloj mineralne vune u među-tavaničnom prostoru Debljina mm
(R)EI 30 (b→a)	1 x 15	400	850	min. 150 mm
(R)EI 60 (b→a)	2 x 15	400	850	dozvoljeno, bez zahteva
(R)EI 90 (b→a)	3 x 15	400	850	dozvoljeno, bez zahteva

1 Oblaganje

Pričvršćivanje

Rigips RF vatrootporna ploča *
Rigips samourezni vijci TN

2 Potkonstrukcija

Montažni profil

Rigips plafonski CD nosač
Klizni nosač za CD profil

3 Izolacija

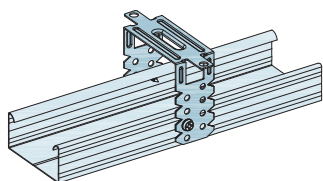
Isover mineralna vuna

Spoj ploča

Izvođenje

Spojevi ploča se ispunjavaju Rigips ispunom, Super ili Vario, i bandažiraju trakom.

Distancer, pogledati sistem 4.50.34



* Umesto gipskartonskih ploča RF mogu se koristiti Rigidur H ili Duraline ploče iste debljine.